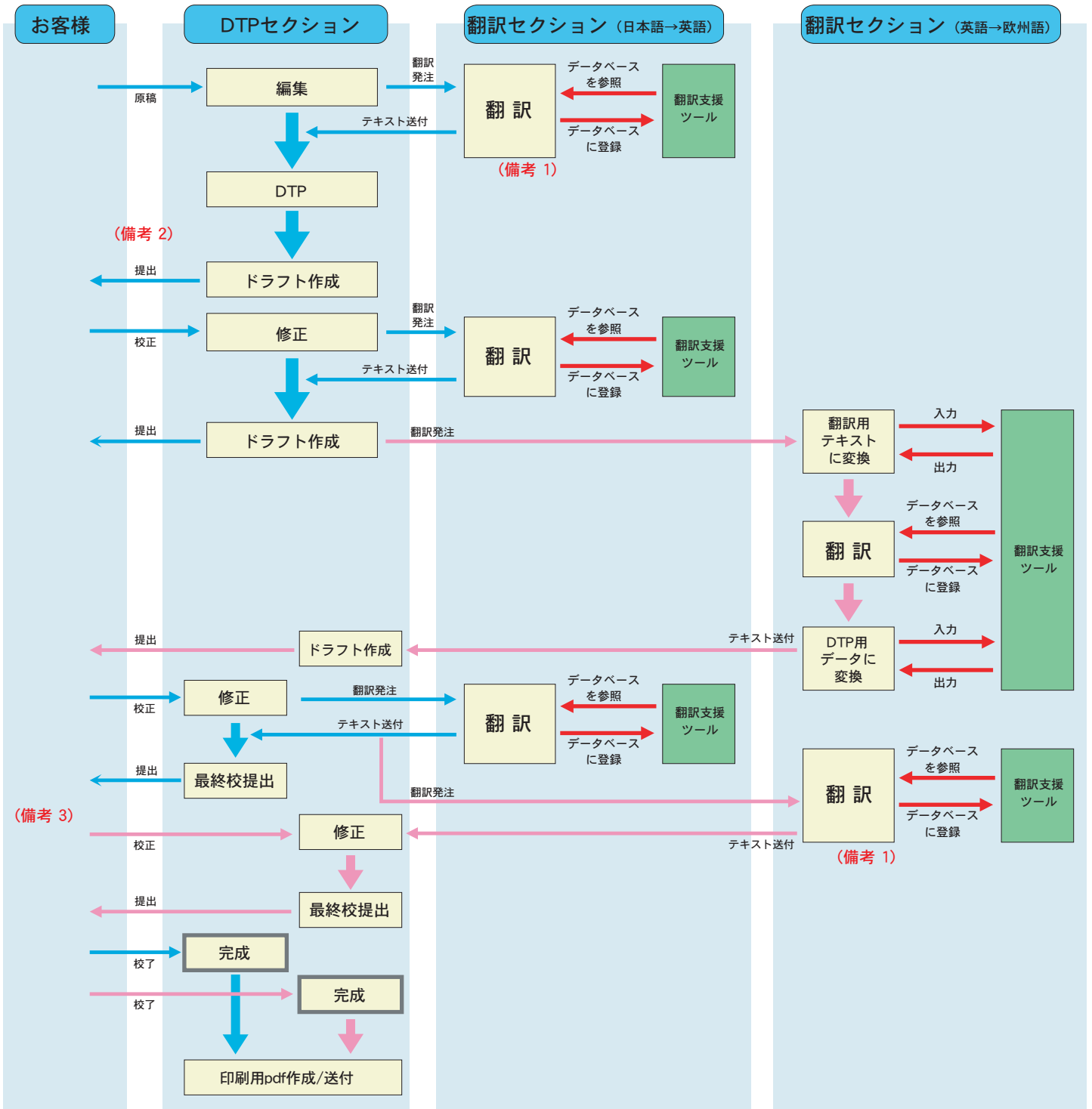


マニュアル・ローカライズ実例① (O社)

Step 1: 日本語→英語

Step 2: 英語→欧州語 (ドイツ/オランダ/スウェーデン/フランス/スペイン/イタリア)

1. 制作工程



2. 納品形態

印刷用pdfを印刷所に送付。

[備考]

1. 翻訳は、対象分野に精通し、実務経験の豊富な翻訳者が担当します。
2. お客様へのドラフトの送付はpdfで行います。
3. 自社インターネット・サーバーを使用して、メール、ftp、お客様専用のWebサイトを通じてデータの送受信ができます。また、Web上でスケジュール表を共有することもできます。弊社における作業の進捗状況をお客様もブラウザ上で確認いただけます。